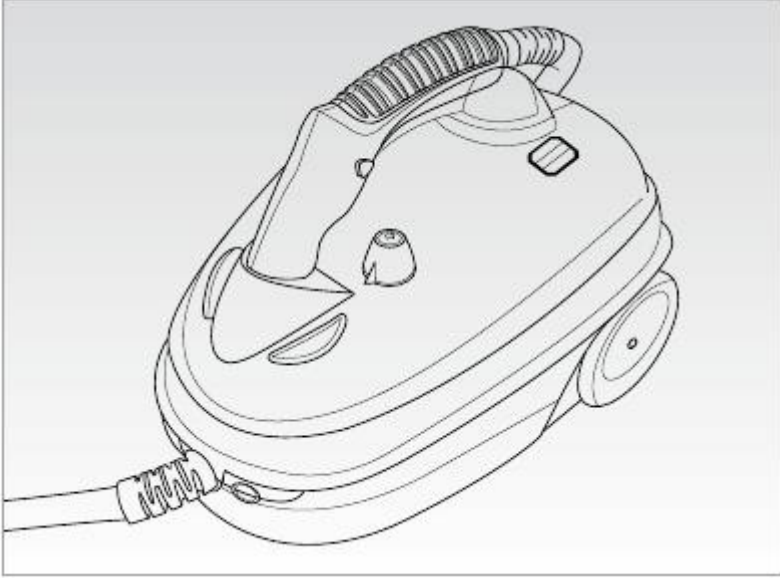
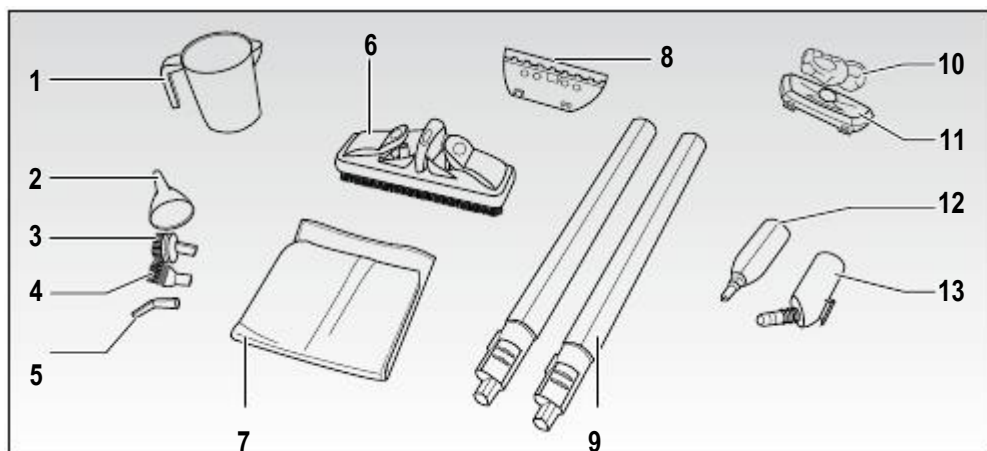
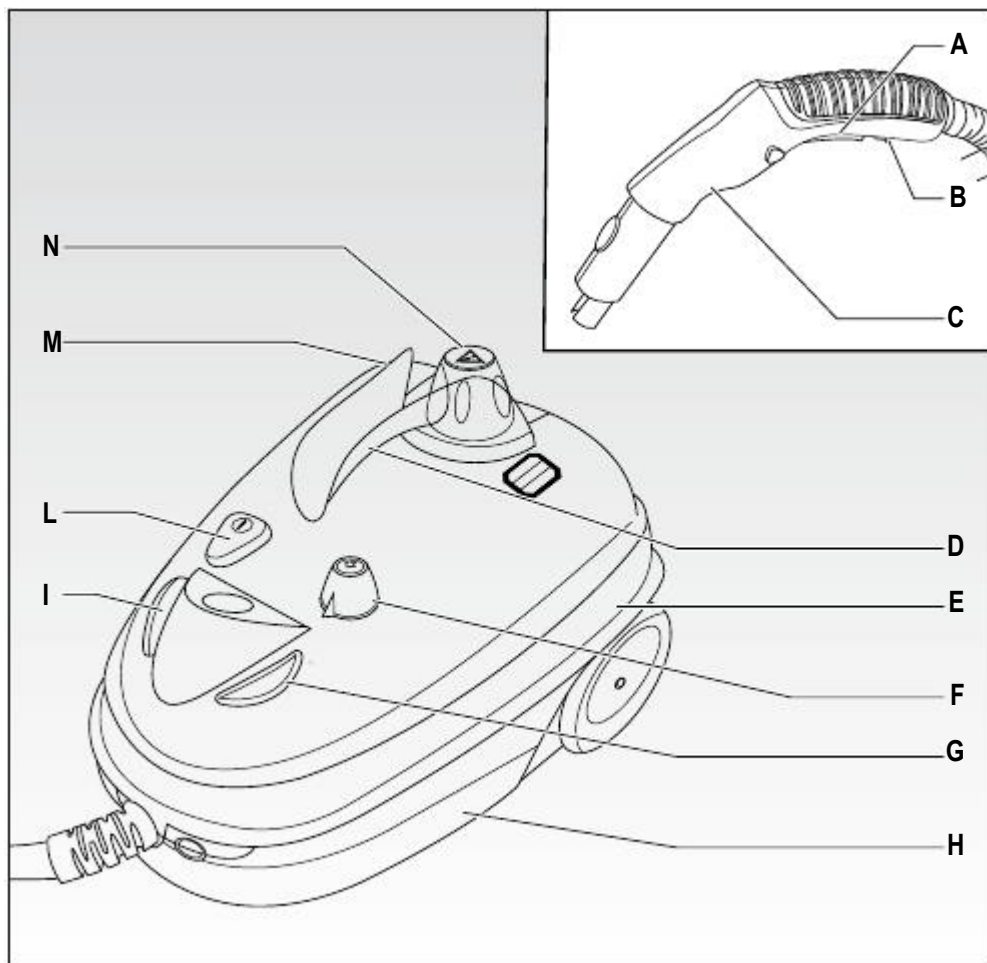
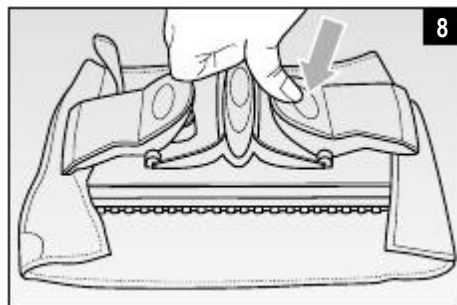
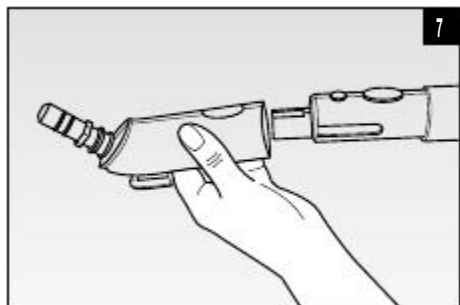
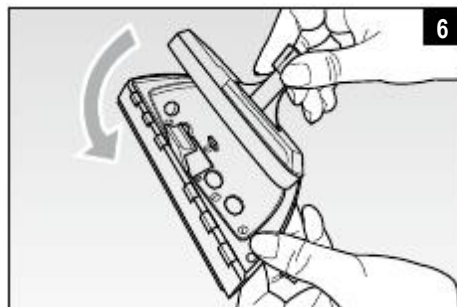
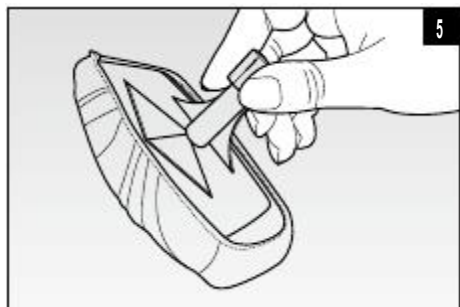
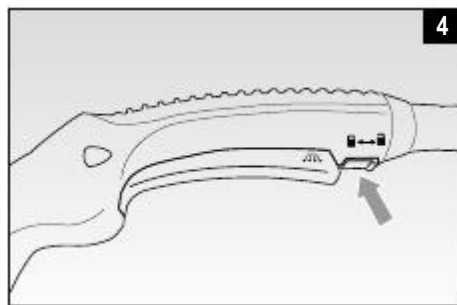
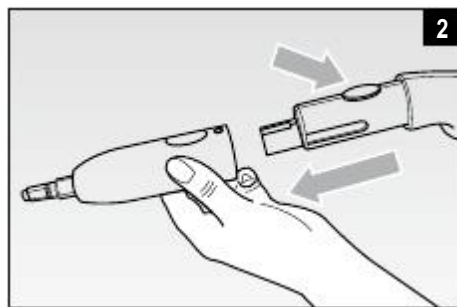
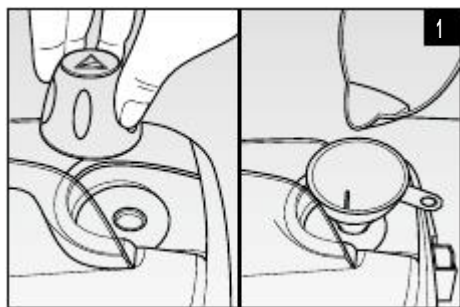


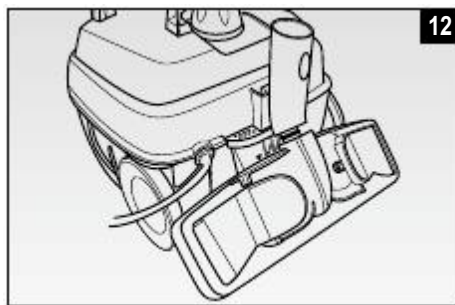
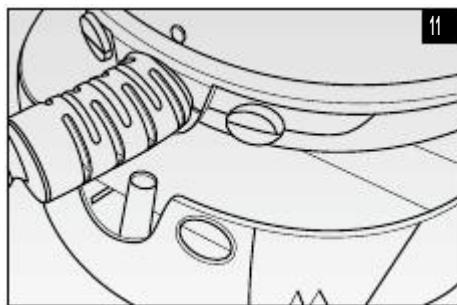
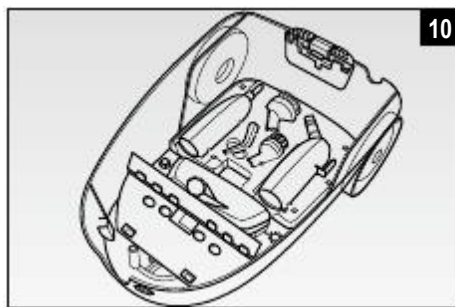
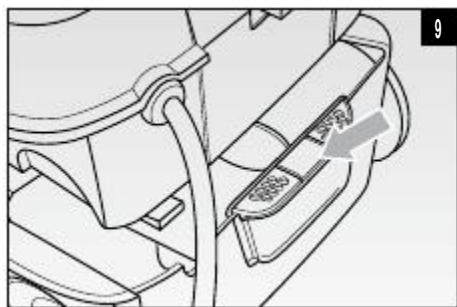
# *Ariete*



Buharlı Temizleyici  
KULLANMA KILAVUZU







## SEMBOLLER

Bu kullanma kılavuzundaki bilgiler aşağıdaki şekilde etiketlenmiştir:



Çocuklar için TEHLİKE!



Elektrik TEHLİKESİ!



Diğer sebeplerden oluşabilecek TEHLİKE!



UYARI Yanma Riski!



ÖNEMLİ cihazda olası hasar tehlikesi

## GÜVENLİK UYARILARI

**KULLANMADAN ÖNCE BU TALİMATLARI OKUYUN.**

**BU KILAVUZU ATMAYIN VE BAŞVURMAK İÇİN SAKLAYIN**

Bu cihaz 2006/95 / EC ve EMC 2004/108 / EC Yönergesine uygundur.

Cihazı uygun bir şekilde atmak için, Avrupa Birliği

2012/19 / AB sayılı direktif için lütfen bağlı olan ilgili broşürü okuyun.



**Çocuklar için TEHLİKE**



- Bu cihaz (çocuklar dahil) fiziksel, algılayıcı veya zihinsel yetenekler; az ya da hiç deneyimi olmayan kişiler tarafından veya cihazın kullanımı konusunda dikkatle denetlenmedikçe veya eğitilmedikçe cihazın farkındalığını anlayamayacak kişiler tarafından kullanılmaya uygun değildir. Sadece cihazı ve kendi güvenliğinden sorumlu bir kişi tarafından kullanılmalıdır.
- Çocukların, cihazla oynamadığından emin olmak için gözlem altında tutun.
- Cihazı atık olarak atmadan önce, güç kablosunu keserek cihazı kesinlikle çalışmayacak duruma getirin. Ayrıca potansiyel tehlike oluşturan cihaz parça ve aksesuarların çocuklar tarafından oyuncak olarak kullanılmamasına dikkat edin.

- Ürün ambalajı çocuklar için olası boğulma riski oluşturabileceğinden çocuklardan uzak tutulmalıdır.



## Elektrik TEHLİKESİ



- Cihazın voltajının regülasyonda öngörülen şebeke elektriğine uygun olduğundan emin olun.
- Cihazı daima doğru topraklanmış bir prize takın.
- Uzatma kablosu kullanıldığında, cihazda tehlike oluşturmamak ve içinde bulunduğu ortamın güvenliğini sağlamak için cihazın kullandığı elektriğe uygun olmalıdır. Uzatma kabloları, uygun değilse, cihazın çalışmasına engel olabilir.
- Cihazı güç şebekesine bağlandığı zaman asla gözetimsiz bırakmayın ve her kullanımdan sonra fişini çekin.
- Cihazı her zaman ana düğmesinden kapatın ve yeniden doldurmadan önce güç bağlantısını kesin
- Cihazın fiş veya güç bağlantılarına dokunmadan önce veya düğmelerini ayarlamadan önce ellerinizin kuru olduğundan emin olun.



## Diğer sebeplerden oluşabilecek TEHLİKE



- Cihazı asla dış etkenlere (yağmur, güneş ışığı vb.) maruz bırakmayın.
- Cihazı kesinlikle ısı kaynaklarının üzerine veya yakınına koymayın.
- Güç kablosunun sıcak yüzeylerle temas etmediğinden emin olun.
- Buharı asla insanlara, hayvanlara veya bitkilere veya elektrikli parçaları içeren aletlere (örn., fırın televizyon) doğru yöneltip püskürtmeyin.
- Asla cihazın kendi üzerine buhar püskürtmeyin.
- **Asla cihazın gövdesini, fişini veya güç kablosunu suya ve diğer sıvılara batırmayın, sadece nemli bir bezle temizleyin.**
- Elektrik kablosu veya fişinde hasar varsa cihazı arızalı / hasar görmüştür ASLA kullanmayın.
- Güç kablosunun değiştirilmesi de dahil olmak üzere tüm onarımlar yalnızca Yetkili Teknik Servis tarafından yapılmalıdır.
- Bu cihaz sadece evde kullanım için tasarlanmıştır ve ticari veya endüstriyel amaçlar

için kullanılamaz.

- Kullanım sırasında cihaz içinde basınçlı buhar bulunur: yanlış kullanım tehlikelidir. Cihaz, yalnızca kılavuzda belirtildiği gibi evde kullanım için tasarlanmıştır. Üretici kullanıcı hatasından kaynaklanan zararlardan sorumlu tutulamaz
- Cihaz kullanılmadığında, daima buhar düğmesini kilitleyin.



## UYARI Yanma Riski!



- Kazan optimum sıcaklık derecesine ulaşmadan önce buhar düğmesine basılırsa, tabancadan buhar yerine su çıkabilir.
- Ürünü kullanırken asla sıcak yüzeylere dokunmayın. Değiştirmeden önce aparatları soğuması için bırakın.

**Cihaz çalışmıyorken bile elektrik fişini prizden çekin ve temizlemeden önce aparatları soğuması için bırakın.**

- **ÖNEMLİ:** Yanma Riski!

**KULLANIM ESNASINDA GÜVENLİK KAPAĞINI ASLA AÇMAYIN.**

**ÖNEMLİ:** Su haznesi kapağı açmadan önce aşağıdaki işlemleri yapınız:

- ✓ cihazı ana düğmeden kapatın ve güç kablosunu prizden çekin; tabancadaki buhar düğmesini kullanara kazan tankından kalan basıncı dışarı attın,
- ✓ Cihazın soğumasını birkaç dakika bekleyin; güvenlik kapağını yavaşça gevşetin,
- ✓ Emniyet kapağını tamamen açın ve çıkarın.



## ÖNEMLİ Cihazda Olası Hasar Tehlikesi



- Ürünü kullanmadan önce, tüm eşyaların, temizlenecek yüzeylerin ve kumaşların buharın yüksek sıcaklığına dirençli veya uyumlu olduğundan emin olun. Özellikle, ahşap yüzeyler veya narin kumaşlar (ipek veya kadife vs) ilk önce temizleme talimatlarına danışmadan veya küçük gizli bir alan üzerinde test gerçekleştirilmeden

buharla temizlenmemelidir.

- Yüzme havuzlarında kesinlikle kullanmayın.
- Su haznesine kesinlikle kireç önleyici, parfüm, alkol veya deterjan eklemeyin, bunlar cihaza zarar verebilir. Musluk suyu ile doldurulması tavsiye edilir veya alternatif olarak, suyun sert olduğu yerlerde % 50 arıtılmış su ve % 50 musluk suyu kullanılmalıdır.
- Su haznesinde su yoksa, cihazı asla kullanmayın, aksi takdirde cihaza hasar verebilir.
- Cihazı çalıştırmadan önce, su haznesinde (M) yeterli su olduğundan emin olun. Kullanım esnasında depoyu tekrar doldurmanız gerekiyorsa, aşağıdakileri uygulayın:  
ve daha önce tarif edilen "Su Doldurma" talimatlarını takip edin.
- Su haznesini ayda en az bir kez temizleyin, böylece cihazın normal çalışmasını etkileyebilecek herhangi bir kireç oluşumunun önüne geçin.  
(bkz. Bölüm "TEMİZLİK VE BAKIM").
- Temizlenecek yüzey soğuksa asla cam silme başlığını kullanmayın; sıcaklık yüzeye zarar verebilir, Soğuk mevsimlerde, sıcaklık çok düşüktür, camı buhar ile önceden 40cm mesafeden ısıtmanız tavsiye edilir.
- İlk kez kullanırken veya uzun süre ara verdikten sonra, fazla suyun atılması için buhar boş bir alana püskürtün.
- Cihazın güvenliğini orijinal olmayan ya da üreticisi tarafından onaylanmamış Parçaları kullanarak riske atmayın.
- Cihazı prizden sıkıca kavrayarak ve fişten çekerek çıkarın; asla elektrik kablosunu çekerek çıkarmayın.
- Bu üründe üretici tarafından açıkça belirtilmeyen kullanım şekilleri cihazı çalışmaz hale getirir ve kullanıcının garantisini geçersiz kılar.



## CİHAZIN TANITIMI

Ref.	Tanım	Ref.	Tanım
A	Buhar Tetiđi	G	ON/OFF ışığı
B	Kilit Sistemi	H	Aksesuar Saklama Bölmesi
C	Buhar Tabancası	I	Buhar hazır ılıđı
D	Tutma Kolu	L	ON/OFF düğmesi
E	Ana Gövde	M	Su haznesi
F	Buhar Ayarı	N	Güvenlik Kapađı

## PARÇALARIN TANITIMI

Ref.	Tanım	Ref.	Tanım
①	Ölçme Kabı	⑧	Cam Temizleme Başlıđı
②	Huni	⑨	Uzatma Boruları
③	Yuvarlak fırça	⑩	Havlu Bez
④	Küçük yuvarlak fırça	⑪	Havlu Bez
⑤	Eđimli Başlık	⑫	Başlık Adaptörü
⑥	Yer Fırçası	⑬	Yer Fırçası Adaptörü
⑦	Yer Bezi		

## KULLANMA TALİMATI

### Kullanmadan önce su haznesinin doldurulması

- Emniyet kapađını (N) çıkarın ve birlikte verilen huniyi (2) kullanarak kazana yaklaşık iki ölçüm kabı (1) su doldurun.(Şekil 1).
- Emniyet kapađını (N) kapatın.
- Gerekli başlıđı (bkz. "AKSESUARLAR VE BAŞLIKLAR" Bölümü ) tabancaya (C) takın ve kilitleyin.

### Cihazı Çalıştırma

- Güç kablosunu prize takın ve cihazı Açma / Kapama düğmesini (L) kullanarak çalıştırın, Şekil 3. AÇIK / KAPALI gösterge ışığı (G) ve buharlı hazır ışığı (I) yanar.
- Birkaç dakika sonra, buhar hazır ışığı (I) kapanır ve kazanın basınçlı olduğunu ve cihazın buhar vermeye hazır olduđu gösterir.

### Kullanım

- Çalışma basıncına ulaşıldığını bildirmek için buhar hazır ışığı (I) kullanım sırasında kapanır ve açılır.
- Buharın kazara püskürtülmesini önlemek için, buhar kilidi / açma imlecini (B) yukarıdan aşağıya ( ) hareket ettirin. Kilidini açmak için, (B) yukarıdan aşağıya ( ) (Şekil 4) hareket ettirin.
- Buharı dağıtmak için, tabancada (C) bulunan uygun düğmeye (A) basınız.
- Cihazı ilk kez kullanırken, borunun içindeki su kalıntısını gidermek için buhar püskürtücüsünün boş bir alana doğru yönlendirip püskürtün.
- (herhangi bir su sızıntısı borunun içindeki buhar yoğunlaşmasından kaynaklanır). Yukarıdaki işlemi birkaç kez tekrarlayın, başlık buhar vermeye başladığında, daima zemine doğru yönlendirin.



### DİKKAT

Cihaz kullanılmadığında, buhar düğmesini (A) daima uygun kilit konumunda (B) bulundurun.

## Buhar Ayarı

- Dügme (F), buhar miktarını gereksinimleri ve temizlenecek yüzey veya kumaş çeşidine göre minimumdan maksimuma ayarlamaya yarar
- Narin kumaş veya yüzey durumunda buhar gücünü azaltın.

## Cihazın Kapatılması

- Dügmeyi (F) boşaltma işlemi için durdurmayın, ancak uygun düğmeyi bırakın (A).
  - Kullandıktan sonra, cihazın kapatma düğmesine (I) basarak cihazı kapatın ve fişini elektrik prizinden çekin.
- Başlıkları ve kazanı "TEMİZLİK VE BAKIM" bölümündeki talimatları izleyerek temizleyin.
- Esnek hortumu cihaz gövdesinin etrafına sarın (E) ve tabancayı (C) uygun kola (D) yerleştirdikten sonra, imleci (B) kilitleme konumuna getirin.

## AKSESUAR VE BAŞLIKLAR

Cihaz tabanında bulunan saklama bölgesinde (H) kullanılacak aksesuarı seçin, daha sonra (Şekil 9). aksesuarı bölmenin (H) içindeki uygun alana alın (Şekil 10) ve kullanmak için yerleştirin.

Tüm aparatlar, tabanca (C) ve uzatma borularıyla (9) birlikte verilen başlık kullanarak kullanılabilir.

### Yuvarlak Fırça (3)ve küçük yuvarlak fırça (4)

Başlığa (12) yerleştirilecek olan bu aparatlar, ocak üstünde veya fayanslar arasındaki derz araları, banyo armatürleri, lavabolar, pişirme ızgaraları, duş veya küvetler gibi alanlarda kireç kalıntısının izini kaldırmak (Şekil 2) ve en inatçı kirlerin çözülmesine yardımcı olur.

### Eğimli Başlık (5)

Başlığa (12) yerleştirilecek olan bu aparat, kalorifer petekleri, panjurlar ve banyo armatürleri gibi zor bölgelerdeki kirleri ve kireç lekelerini temizlemek için çok yararlıdır.

### Kumaş Fırçası (11)

Başlığa (12) yerleştirilecek kumaş fırçası hem tabanca (C) hem de uzatma borularına (9) takılarak kullanılabilir. Havlu bez (10) ile temizleyerek, tozu uzaklaştırmak ve kanepeler, koltuklar, battaniyeler, yatak vb. üzerinde günlük temizlik yapmak mümkündür. (Şekil 5). Kumaşları tazelemek, tüm kırıksıklıkları gidermek için de kullanılabilir. Cihazı ilk kez kullanırken kumaşın ıslanmasını önlemek için buhar yoğunluğunu önceden boşaltmanız önerilir..

### Cam Temizleme Başlığı (8)

Cam Temizleme Başlığı (11) kumaş fırçasına takılabilir. İki başlığı birleştirmek için, parçayı kumaş fırçanın tabanındaki kancalara takın. Cam Temizleme Başlığı, camlar, aynalar ve parlak yüzeyler üzerinde kullanılabilir ve parlaklıklarını geri kazandırır. Kireç kalıntılarının oluşumunu önlemek için de duşakabinlerinde kolayca kullanılabilir (Şekil 6).

### Yer Başlığı (6)

Uygun başlığa(13) (Şekil 7) yerleştirilecek olan bu aparat, uzatma boruları (9) verilen havlu bezler (7) ile birlikte kullanılır. Bezi takmak için, başlığın ortasına yerleştirin, fırça uçlarındaki klipsleri kaldırın, bezin kenarını takın ve bırakın (Şekil.8).

### Uzatma Boruları (9)

Uzatma boruları birbirine kolayca takılıp çıkarılabilir. Uzatma boruları sayesinde ulaşılması zor olan yüksek yerlere ulaşmada kullanışlıdır ve tüm başlıklarla birlikte kullanılabilir, uygun başlığa sabitlenebilir.

### Başlık Adaptörü (12)

Bu aparat, lavabo, gaz sobaları, mikrodalga fırınlar, davlumbazlar ve ulaşması zor tüm alanların yanısıra inatçı kirlerin yerleştiği tüm yüzeyleri verimli şekilde temizlemenizi sağlar.

## KULLANIM ESNASINDA SU HAZNESİNİ DOLDURMA

Kazanda (M) su yokken cihazı kapatın, fişi elektrik prizinden çekin ve aşağıdaki şekilde hareket edin:

- Kalan buharı boşaltmak için (A) tuşuna basın.
- Emniyet kapağını (N), kazan basınçlı olduğu için hemen açmayın, kazanın içine su doldurmak için açmadan önce birkaç saniye bekleyin..
- Buhar püskürmesini önlemek için biraz daha su ilave edin, ilk miktarı yavaşça dökün.
- Emniyet kapağını (N) tamamen kapatın.
- Cihazın fişini prize takın.
- Açma / kapama tuşuna (L) basın.

## TEMİZLİK VE BAKIM



**Su haznesinin boşaltılması ve temizlenmesi**

**DİKKAT: Cihazın düzgün çalışmasını tehlikeye sokabilecek kireç kalıntılarını önlemek için hazneyi en az ayda bir kez temizleyin.**

**DİKKAT: Cihazı temizlemeden önce cihazı kapatın, fişini çekin ve soğumasını bekleyin.**

Tabancadaki (C) buhar düğmesine (A) basarak kazanın içindeki artık buharı (M) boşaltın.

- Emniyet kapağını (N) yavaşça açarak çıkarın.
- Herhangi bir buhar oluşumunu önlemek için kazanı (M) musluk suyu ile yavaşça doldurun. Cihazı kuvvetlice sarsın ve baş aşağı çevirin
- Yukarıdaki işlemi birkaç kez tekrarlayın.



**DİKKAT: Kireç çözücü, sirke veya diğer parfümlü maddeleri hiçbir zaman kazana ilave etmeyiniz. Aksi takdirde bu işlem cihaza zarar verecek ve cihazın garantisini geçersiz kılacaktır.**

- Aksesuarları, cihazın tabanında bulunan saklama bölmesini (H) kullanarak saklayın, daha sonra arka kolu kullanarak (Şekil 9) cihazı kaldırın.
  - Aksesuarları bölmenin içindeki uygun alanlara yerleştirin (H) (Şekil 10).
  - Önce bölme deliklerini ve daha sonra cihazın arka bölümünü kilitlemeye kadar aşağı doğru bastırarak (Şekil 11) cihazı tekrar bölmenin (H) üzerine yerleştirin
- Uygun olan yere, zemin fırçasını (6) ilgili bağlantı aparatı ile (13) birlikte cihazın arka kısmına (Şekil 12) yerleştirin.

## SORUN GİDERME

SORUN	KONTROL	OLASI NEDEN	ÇÖZÜM
Başlık buhar vermiyor	Buhar hazır ışığı (I) yanıyor	Soğuk su haznesi	Buhar hazır ışığının (I) sönmesini bekleyin
	Buhar hazır ışığı (I) sönük	Su haznesinde su yok (M)	Hazneyi doldurun, kullanma Talimatında belirtildiği gibi doldurun.
	Buhar hazır ışığı (I) sönük – Haznede su var (M)	Arıza	YETKİLİ SERVİS'e başvurun
Başlık çok az buhar veriyor	Buhar hazır ışığı (I) sönük	Soğuk su haznesi	Su haznesinin (M) ısınmasını bekleyin
		Buhar ayar düğmesi (F) Düşük konumda	Buharı ayarlamak için (F) ilgili düğmeyi kullanın

# GARANTİ BELGESİ

Bu belgenin kullanılmasına; 6502 sayılı Tüketicinin Korunması Hakkında Kanun ve bu kanuna dayanılarak yürürlüğe konulan Garanti Belgesi Uygulama Esaslarına Dair Yönetmelik uyarınca, T.C. Gümrük ve Ticaret Bakanlığı Tüketicinin Korunması ve Piyasa Gözetimi Müdürlüğü tarafından izin verilmiştir.

## ÜRETİCİ VE İTHALATÇI FIRMA

ÜNVANI : NİCE TEKNOLOJİ ÜRÜNLERİ İÇ VE TIC. LTD. ŞTİ.  
TELEFON / FAKS / E POSTA : +90 (216) 464 52 33 / +90 (216) 445 74 32 / Info@niceteknoloji.com  
YETKİLİNİN İMZASI / KAŞESİ



## SATICI FİRMANIN

ÜNVANI  
TELEFON / FAKS / E POSTA  
FATURA TARİHİ / SAYISI  
TESLİM TARİHİ VE YERİ  
YETKİLİNİN İMZASI / KAŞESİ

## MALIN

CİNSİ : BUHARLI TEMİZLEYİCİ  
MARKASI : ARIETE  
MODELİ : 4146  
GARANTİ SÜRESİ : 2 YIL  
AZAMI TAMİR SÜRESİ : 20 İŞ GÜNÜ  
BANDROL VE SERİ NO

MALIN KULLANIM ÖMRÜ: BUHARLI TEMİZLEYİCİSİNİN KULLANIM ÖMRÜ 10 (ON) YILDIR. Satın aldığınız ürünün 2 (iki) yıl firma garantisini bulmaktadır.

## GARANTİ ŞARTLARI

- Garanti süresi, malın teslim tarihinden itibaren başlar ve 2 yıldır.
- Garanti süresi içerisinde (2 yıl), kullanım hatalarından kaynaklı hasar ve arızalar, voltaj düşüklüğü veya fazlalığı, hatalı elektrik tesisatı, ürünün müşteriye tesliminden sonraki nakliye, taşıma sırasında oluşan hasar, arızalar, ürünün kullanım kılavuzunda yer alan hususlara aykırı kullanılmasından kaynaklanan arızalar garanti kapsamına dahil değildir. Ürünlerimizin arıza giderimi veya parça değişimi konusunda uygulanacak teknik yöntemlerin tespiti ile değiştirilecek parçaların saptanması tamamen yetkili servise aittir.
- Tüketicinin bu haklardan ücretsiz onanım hakkını seçmesi durumunda satıcı; işçilik masraflı, değiştirilen parça bedeli ya da başka herhangi bir ad altında hiçbir ücret talep etmeksizin malın onarımını yapmak veya yaptırmakla yükümlüdür. Tüketicili ücretsiz onanım hakkını üretici veya ithalatçıya karşı da kullanabilir. Satıcı, üretici ve ithalatçı tüketici için bu hakkını kullanmasından müteselsilen sorumludur.
- Tüketicinin, ücretsiz onanım hakkını kullanması halinde malın;
  - Garanti süresi içinde tekrar arızalanması,
  - Tamiri için gereken azami sürenin aşılması,
  - Tamirinin mümkün olmadığının, yetkili servis istasyonu, satıcı, üretici veya ithalatçı tarafından bir rapora belirlenmesi durumunda; tüketici malın bedeli iadesini, ayıp oranında bedel indirimini veya imkân varsa malın ayıpsız misli ile değiştirilmesini talep edebilir. Satıcı, tüketicinin talebini reddedemez. Bu talebin yerine getirilmesinde durumunda satıcı, üretici ve ithalatçı müteselsilen sorumludur.
- Malın tamir süresi 20 iş gününü, geçemez. Bu süre, garanti süresi içerisinde mala ilişkin anızanın yetkili servis istasyonuna veya satıcıya bildirmiş tarihinde, garanti süresi dışında ise malın yetkili servis istasyonuna teslim tarihinden itibaren başlar. Malın arızasının 10 iş günü içerisinde giderilememesi halinde, üretici veya ithalatçı; malın tamiri tamamlanıncaya kadar, benzer özelliklere sahip başka bir malı tüketicinin kullanımına tahsis etmek zorundadır. Malın garanti süresi içerisinde arızalanması durumunda, tamirde geçen süre garanti süresine eklenir.
- Malın kullanma kılavuzunda yer alan hususlara aykırı kullanılmasından kaynaklanan arızalar garanti kapsamı dışındadır.
- Tüketici, garantiden doğan haklarının kullanılmasına ile ilgili olarak çıkabilecek uyuşmazlıklarda yerleşim yerinin bulunduğu veya tüketici işleminin yapıldığı yerdeki Tüketici Hakem Heyetine veya Tüketici Mahkemesine başvurabilir.
- Satıcı tarafından bu Garanti Belgesinin verilmesi durumunda, tüketici Gümrük ve Ticaret Bakanlığı Tüketicinin Korunması ve Piyasa Gözetimi Genel Müdürlüğüne başvurabilir

## KANUNUN 11. MADDESİNDEKİ TÜKETİCİYE SAĞLANAN SEÇİMLİLİK HAKLARI

- Malın ayıplı olduğunun anlaşılması durumunda tüketici;
  - Satılmaı geri vermeye hazır olduğunu bildirerek sözleşmeden dönme,
  - Satılmaı alıkoyp ayıp oranında satış bedelinden indirim isteme,
  - Ayıp bir masraf gerektirmediği takdirde, bütün masrafları satıcıya ait olmak üzere satılmaı ücretsiz onarılmasını isteme,
  - İmkân varsa, satılmaı ayıpsız bir misli ile değiştirilmesini isteme, seçimlilik hakkından birini kullanabilir. Satıcı, tüketicinin tercih ettiği bu talebi yerine getirmekle yükümlüdür.
- Tüketicinin bu haklardan ücretsiz onanım veya malın ayıpsız misli ile değiştirilmesini hakları üretici veya ithalatçıya karşı da kullanabilir. Bu fıkradaki hakların yerine getirilmesi konusunda satıcı, üretici ve ithalatçı müteselsilen sorumludur.
- Tüketicinin, ücretsiz onanım hakkını kullanması halinde,
  - Garanti süresi içerisinde tekrar arızalanması,
  - Tamiri için gereken azami sürenin aşılması,
  - Tamirinin mümkün olmadığının, yetkili servis istasyonu, satıcı, üretici veya ithalatçı tarafından bir rapora belirlenmesi durumunda; tüketici malın bedeli iadesini, ayıp oranında bedel indirimi veya imkân varsa malın ayıpsız misli ile değiştirilmesini satıcıdan talep edebilir. Satıcı böyle durumlarda tüketicinin talebini reddedemez. Bu talebin yerine getirilmesinde durumunda satıcı, üretici ve ithalatçı müteselsilen sorumludur.

## TÜKETİCİLERİN ŞİKAYET VE İTİRAZLARI KONUSUNDAKİ BAŞVURULARI

- Satıcı Tarafından Garanti Belgesinin Verilmesinde Durumunda, Tüketici Gümrük ve Ticaret Bakanlığı Tüketicinin Korunması ve Piyasa Gözetimi Genel Müdürlüğüne Başvurabilir.
- Tüketici, Uyarından Doğan Haklarının Kullanılması ile İlgili Olarak Çıkabilecek Uyuşmazlıklarda Yerleşim Yerinin Bulunduğu veya Tüketici İşleminin Yapıldığı Yerdeki Tüketici Hakem Heyetine veya Tüketici Mahkemesine Başvurabilir.



Cod. 5215102900 Rev. 0 del 18/07/2016



***Ariete***

De' Longhi Appliances Srl  
Divisione Commerciale Ariete  
Via San Quirico, 300  
50013 Campi Bisenzio FI - Italy  
E-Mail: [info@ariete.net](mailto:info@ariete.net)  
Internet: [www.ariete.net](http://www.ariete.net)